

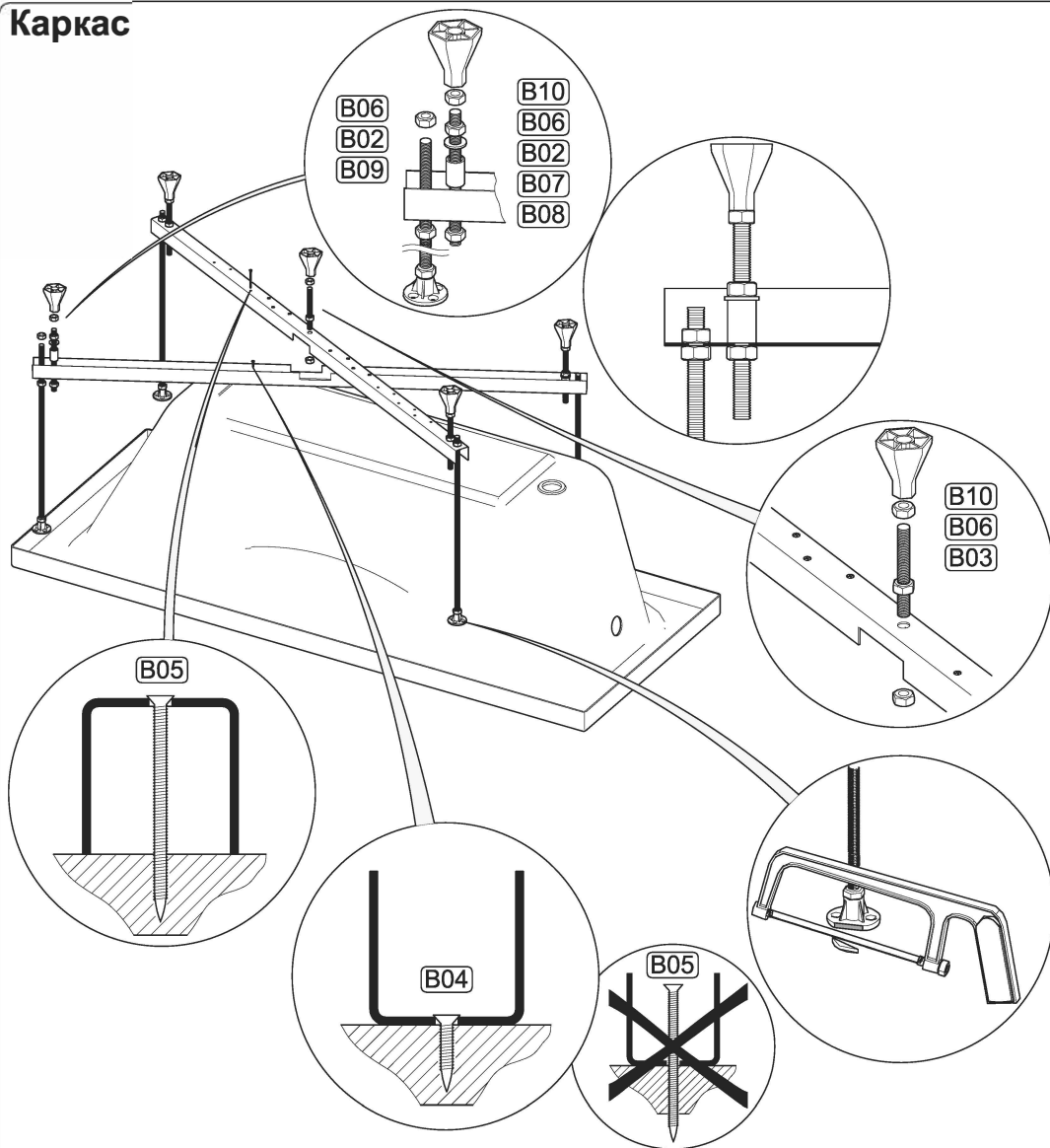
Инструкция по сборке акриловых ванн MARONI








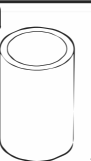


Maroni
Creata in Firenze

maroni.ru

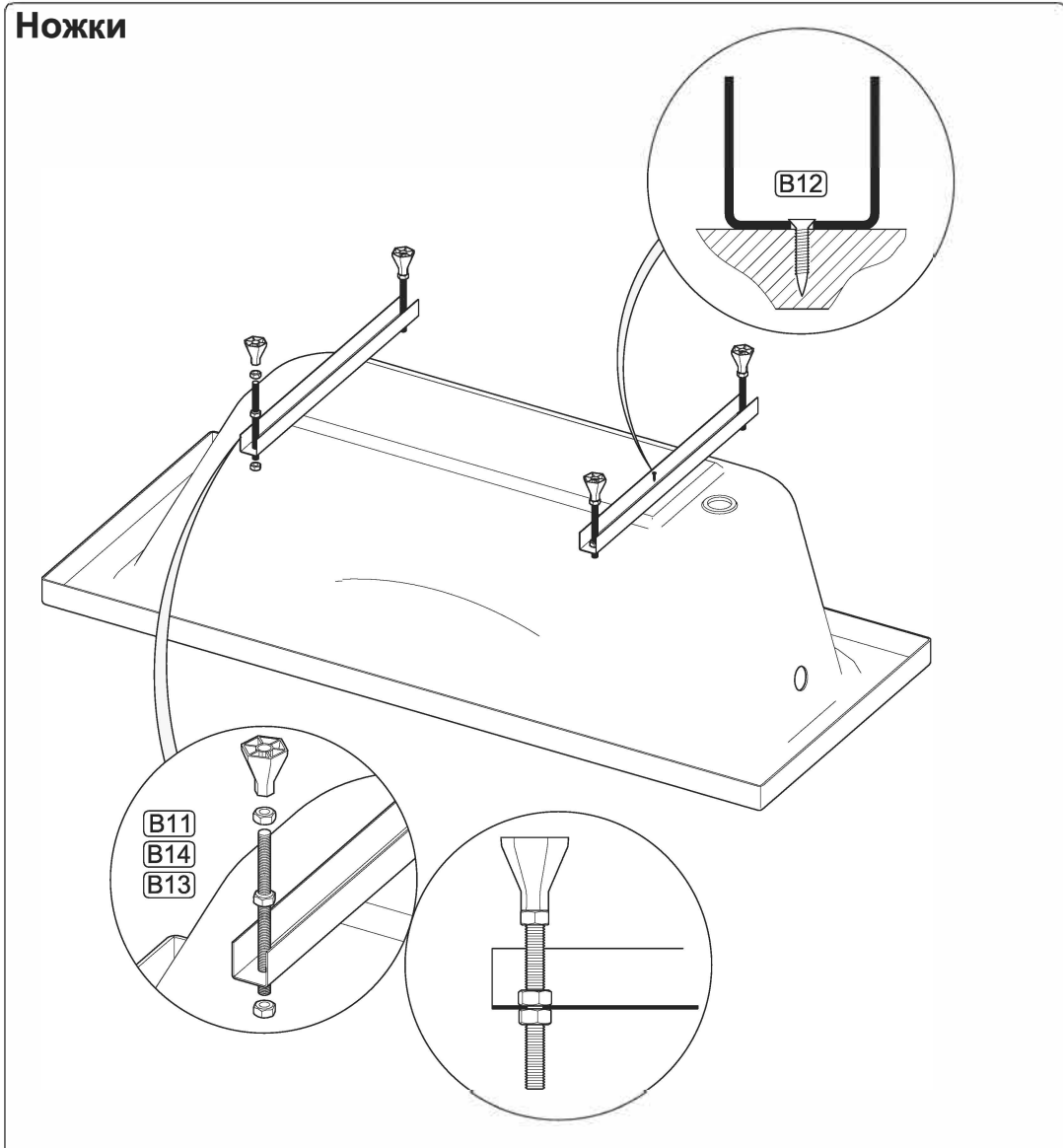
2023 г.





Каркас



B01  x4	B02  x4	B03  x1	B04  x25	B05  x10	B06  x27
B07  x4	B08  x4	B09  x4	B10  x5		

Ножи



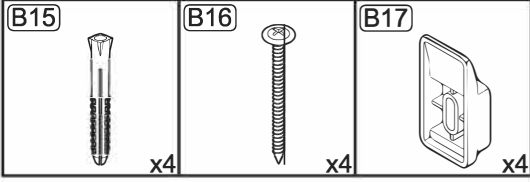
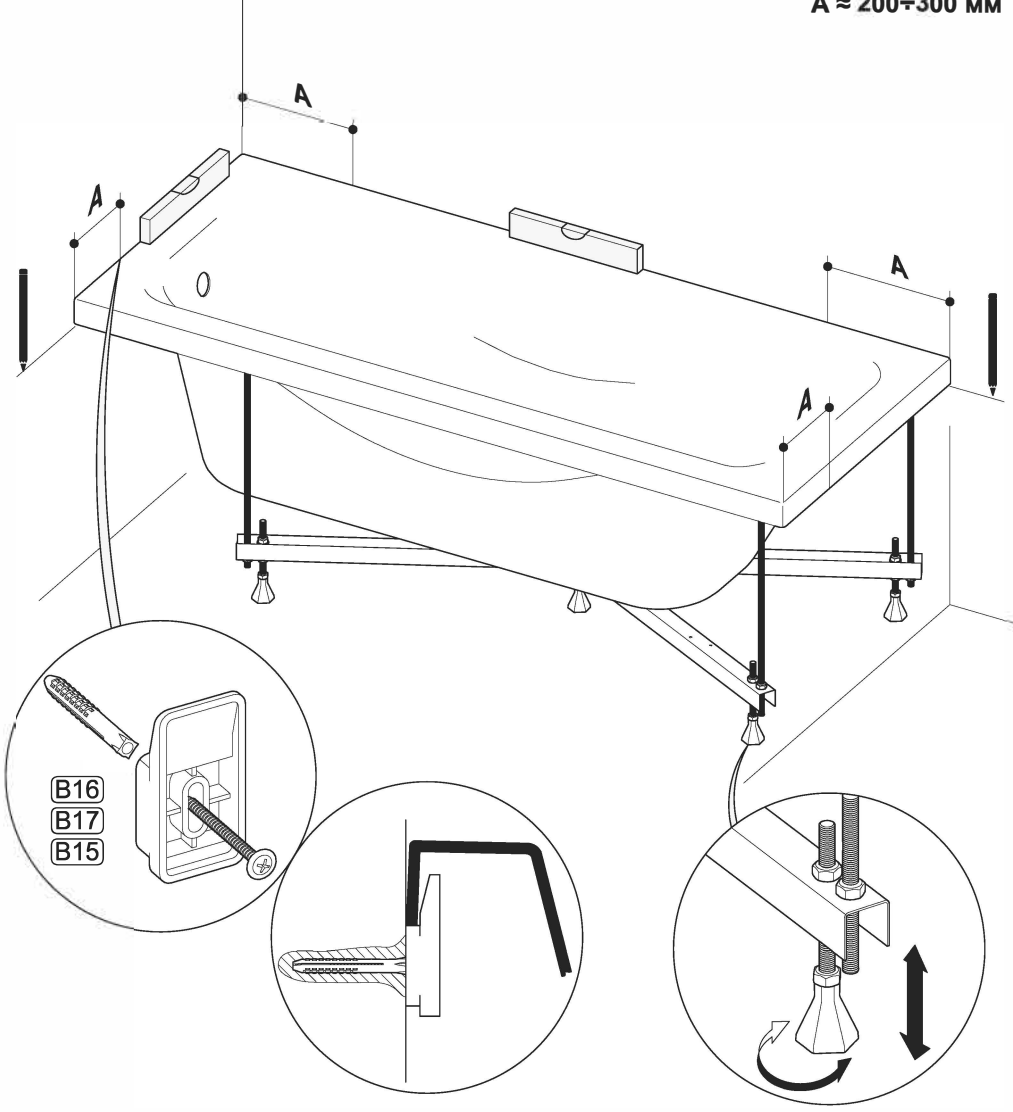
B11  x4	B12  x12	B13  x4	B14  x12
---	--	---	--

Крепление к стене

Ø6мм



A ≈ 200÷300 мм



Сборка каркаса/ножек для ванны:

1. Поместить ванну на подготовленное место, не снимая упаковки. Перевернуть ванну вверх дном.
2. Проверить наличие по схеме сборочных деталей и их количество. Применять только входящую в комплект сборочную фурнитуру.
3. Установить каркас/ножки на дно ванны согласно инструкции. Каркас/ножки не должны выпирать за габариты изделия.
4. Зафиксировать каркас/ножки на закладном элементе дна ванны шурупами, указанными в инструкции.
5. Установите, выровняйте и закрепите изделие у стены согласно инструкции, подключите к канализации.
6. Произведите гидроизоляцию швов на прилегающих к ванне поверхностях. Используйте нейтральный силиконовый герметик.
7. Наполнить изделие водой и дать ему отстояться в течение 24 часов. После этого снимите полностью защитную пленку с поверхности и изделие готово к эксплуатации.

ВАЖНО! Будьте внимательны при **монтаже каркаса**. Фиксация элементов каркаса к дну ванны осуществляется **шурупами разной длины**.

ВАЖНО! Так как каркас является универсальным и подходит под большинство ванн, фиксация шурупами площадки (ножки) опоры под бортом ванны осуществляется только в закладной элемент, если он предусмотрен конструкцией конкретного изделия. Во избежание повреждения ванны, не пытайтесь вкрутить шурупы в поверхность, на которой нет закладного элемента.

Maroni